

inventiv

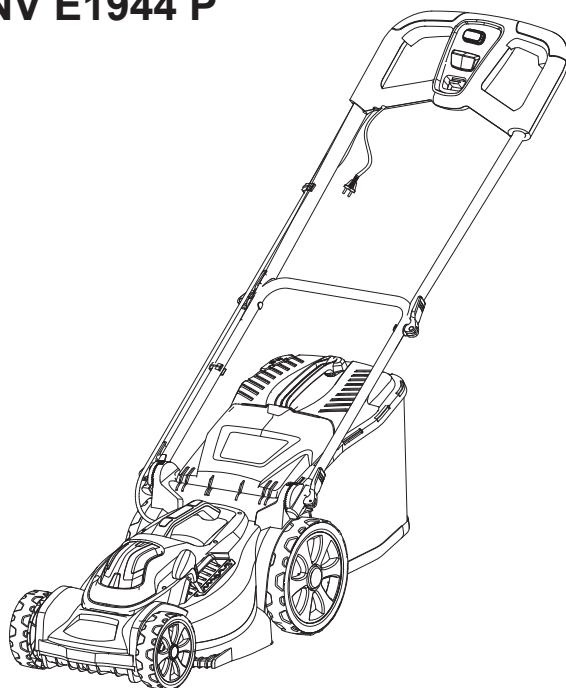


NOTICE ORIGINALE D'UTILISATION

Tondeuse électrique

INV E1740 P

INV E1944 P



IMPORTANT
LISEZ ATTENTIVEMENT CETTE NOTICE ORIGINALE AVANT
L'UTILISATION
CONSERVER POUR CONSULTATION ULTÉRIEURE



Table des matières

Consignes de sécurité	03
Explication des symboles	12
Domaine d'utilisation	14
Contenu de l'emballage	14
Assemblage	17
Fonctionnement	19
Mettre la tondeuse en route	20
Arrêter la tondeuse	20
Broyer avec le kit mulching	21
Entretien	23
Réparation, Dépannage	25
Avertissement sur la réparation	25
Liste du matériel de réparation	25
Documents techniques	26
Instructions de réparation	32
Remplacement de lame	32
Remplacement du porte lame	33
Remplacement interrupteur M/A	34
Remplacement des roues	35
Accès aux bulletins techniques	36
FAQ (Foire aux Questions)	37
Rangement	38
Recyclage et mise au rebut	38
Caractéristiques Techniques	39
Garantie	41
Déclaration CE	44

Pour accéder à la notice mise à jour incluant la réglementation sur la réparabilité
Flashez ce QR Code ou contacter le service consommateur INVENTIV



Consignes de sécurité



AVERTISSEMENT ! Lisez toutes les mises en garde et instructions. Ne pas respecter les consignes de sécurité et les instructions peut provoquer un choc électrique, un incendie et/ou des blessures graves. Lisez attentivement la notice d'utilisation afin d'utiliser cette tondeuse de manière sécurisée. Conservez toutes les consignes de sécurité et toutes les instructions pour consultation ultérieure.

1. Il convient de surveiller les enfants pour s'assurer qu'ils ne jouent pas avec la tondeuse.
2. Le nettoyage et l'entretien ne doivent pas être effectués par les enfants.

**IMPORTANT
LIRE ATTENTIVEMENT LA NOTICE AVANT
L'UTILISATION
A CONSERVER POUR CONSULTATION
ULTÉRIEURE**

Pratiques d'utilisation sécurisées pour les tondeuses électriques

Pré-requis

1. Lisez attentivement la notice. Familiarisez-vous

avec les commandes et l'utilisation correcte de la tondeuse.

2. N'autorisez jamais les enfants et les personnes non familiarisées avec cette notice d'utilisation à utiliser la tondeuse. Les réglementations locales peuvent restreindre l'âge de l'opérateur.
3. N'utilisez jamais la tondeuse quand des personnes, notamment des enfants, ou des animaux sont à proximité.
4. Gardez à l'esprit que l'opérateur ou l'utilisateur est responsable en cas d'accidents ou de dommages causés à d'autres personnes ou à leurs biens.

Préparation

1. Pendant l'utilisation de la tondeuse, portez toujours des chaussures solides et un pantalon long. N'utilisez pas la tondeuse pieds nus ou en portant des sandales ouvertes. Évitez les vêtements trop amples ou comportant des nœuds ou des ficelles.
2. Inspectez minutieusement la zone où la tondeuse doit être utilisée et retirez-en tout ce qui pourrait être projeté par la tondeuse.
3. Avant utilisation, inspectez toujours visuellement la tondeuse pour vérifier que la lame, le boulon de lame et l'unité de coupe ne sont ni usés ni endommagés. Afin de préserver l'équilibre de la tondeuse, changez toujours les pièces usées ou endommagées par ensembles complets. Les étiquettes illisibles ou abîmées doivent être remplacées.

4. Avant d'allumer la tondeuse, examinez le cordon et la rallonge afin de repérer des traces éventuelles de dommage ou d'usure. Si le cordon d'alimentation est endommagé pendant l'utilisation, débranchez-le immédiatement de l'alimentation électrique. **NE PAS TOUCHER LE CORDON D'ALIMENTATION TANT QU'IL N'A PAS ÉTÉ DÉBRANCHÉ DE LA PRISE ÉLECTRIQUE.** N'utilisez pas la tondeuse si le cordon d'alimentation est usé ou endommagé.

Généralités

1. Utilisez la tondeuse exclusivement à la lumière du jour ou sous une lumière artificielle suffisante.
2. N'utilisez pas la tondeuse sur de l'herbe mouillée.
3. Être toujours sûr de ses pas sur les pentes.
4. Marcher, ne jamais courir.
5. Tondez perpendiculairement aux pentes, jamais vers le haut ni vers le bas.
6. Soyez extrêmement vigilant quand vous changez de direction sur les pentes.
7. Ne tondez pas sur des pentes excessivement raides.
8. Faites extrêmement attention quand vous faites demi-tour et quand vous tirez la tondeuse vers vous.
9. Arrêtez la lame si la tondeuse doit être inclinée pour passer

par-dessus des surfaces autres que de l'herbe ou lors du transport de la tondeuse de la zone à tondre et vers celle-ci.

10. N'utilisez jamais la tondeuse avec des protecteurs défectueux ou sans dispositifs de sécurité en place, par exemple des déflecteurs et/ou des bacs de ramassage.
11. Mettez le moteur en route avec précaution en suivant les instructions et avec les pieds éloignés de la lame.
12. N'inclinez pas la tondeuse quand vous allumez le moteur, sauf si la tondeuse doit être inclinée pour démarrer. Si tel est le cas, inclinez la tondeuse le moins possible et uniquement du côté opposé à l'opérateur.
13. Ne démarrez pas la tondeuse quand vous êtes devant le canal d'éjection.
14. Ne placez pas vos mains ou vos pieds près ou sous les pièces rotatives. Ne vous positionnez jamais devant le canal d'éjection.
15. Ne jamais soulever ni porter l'appareil lorsque le moteur est en marche.
16. Éteignez la tondeuse et débranchez sa fiche de l'alimentation électrique. Vérifiez que toutes les pièces mobiles se sont complètement immobilisées :
 - à chaque fois que vous laissez la tondeuse sans surveillance,
 - avant de nettoyer les bourrages,

- avant d'inspecter, de nettoyer ou de travailler sur la tondeuse,
 - après avoir percuté un objet étranger. Inspectez la tondeuse pour vérifier qu'elle n'est pas endommagée et faites procéder aux réparations nécessaires avant de la redémarrer et de la réutiliser.
17. Si la tondeuse se met à vibrer anormalement (éteignez-la immédiatement) :
- inspectez-le pour détecter d'éventuels dommages,
 - remplacez ou réparez d'éventuelles pièces endommagées,
 - vérifiez et resserrez les pièces détachées.

Entretien et Rangement

1. Veillez à ce que tous les écrous, vis et boulons soient bien serrés pour garantir que la tondeuse est en bon état de marche.
2. Inspectez fréquemment le bac de ramassage pour vérifier qu'il n'est ni usé ni détérioré.
3. Faites attention pendant le réglage de la tondeuse pour éviter de coincer vos doigts entre les lames mobiles et les pièces fixes de la tondeuse.
4. Laissez toujours la tondeuse refroidir avant de la ranger.
5. Lors de la maintenance des lames, gardez à l'esprit qu'elles peuvent toujours tourner bien que

l'alimentation électrique soit coupée.

6. Remplacer les éléments usés ou endommagés afin que la tondeuse reste sûre. Utilisez exclusivement des pièces de rechange et des accessoires d'origine.

Réparation

1. Faites réparer votre tondeuse par un agent de réparation agréé ou par vous mêmes en respectant les consignes de la section Réparation de ce manuel. Cette tondeuse est fabriquée conformément aux réglementations de sécurité applicables. Pour prévenir un danger, l'équipement ne doit être réparé que par des techniciens qualifiés.
2. Utilisez exclusivement des accessoires et pièces conçus pour cette tondeuse par le fabricant. Ne pas respecter cette exigence peut provoquer des blessures corporelles.

Recommandation produits de classe II

La tondeuse doit être alimentée via un dispositif différentiel à courant résiduel (DDR) dont le courant de déclenchement ne dépasse pas 30 mA.

Réduction des vibrations et du bruit

Pour réduire l'impact des émissions sonores et vibratoires, limitez la durée d'utilisation, utilisez les modes de fonctionnement à vibrations et bruit réduits, et portez des équipements de protection individuelle. Pour minimiser les risques liés à l'exposition aux vibrations et au bruit, prenez en compte les facteurs suivants :

1. Utilisez la tondeuse exclusivement tel que prévu par sa conception et cette notice d'utilisation.
2. Maintenez la tondeuse en bon état et bien entretenu.
3. Utilisez les accessoires de coupe appropriés à la tondeuse et veillez à ce qu'ils soient en bon état.
4. Tenez fermement les poignées/surfaces de préhension.
5. Entretenez cette tondeuse conformément à cette notice d'utilisation et veillez à ce qu'elle reste bien lubrifiée (si applicable).
6. Si vous devez travailler avec un outil générant de fortes vibrations, planifiez votre travail pour l'étaler sur une durée plus longue.

Urgences

Familiarisez-vous avec l'utilisation de cette tondeuse grâce à cette notice d'utilisation.

Mémo­ri­sez les mises en garde et consignes de sécu­ri­té, et respec­tez-les scrupu­leu­se­ment. Cela aide à pré­ve­nir les ris­ques et les dan­gers.

- 1. So­yez tou­jours vi­gilant pen­dant l’uti­li­sa­tion de cette ton­deuse afin d’être à même d’iden­ti­fier les ris­ques suf­fi­sam­ment tôt et de pou­voir y faire face.**

La ra­pi­di­té de réac­tion per­met d’évi­ter les blessures cor­po­relles et dom­ma­ges ma­té­ri­els graves.

- 2. En cas de dys­fonc­tion­ne­ment, éteignez la ton­deuse et débran­chez-la de l’ali­men­ta­tion élec­tri­que.** Faites révi­ser la ton­deuse par un spé­cialiste qualifié et faites-la répa­rer si néces­saire avant de la réuti­li­ser.

Risques résiduels

Même si vous uti­li­sez cette ton­deuse en respec­tant l’ensem­ble des exi­gen­ces de sécu­ri­té, des ris­ques po­ten­ti­els de blessure et de dété­ri­o­ra­tion demeurent.

Les dan­gers sui­vants peu­vent se pré­sen­ter con­cer­nant la struc­ture et la con­cep­tion de ce produit :

1. Pro­blèmes de santé dus aux émis­sions vi­bra­toires si la ton­deuse est uti­li­sée pen­dant des durées lon­gues ou s’elle n’est pas cor­rec­te­ment uti­li­sée et ent­re­te­nue.
2. Blessures cor­po­relles et dom­ma­ges ma­té­ri­els dus au bris des ac­ces­soires de coupe ou à l’im­pact soudain sur des objets non vi­sibles pen­dant l’uti­li­sa­tion.

3. Danger de blessures corporelles et de dommages matériels dus à des objets volants.



AVERTISSEMENT !

Cette tondeuse génère un champ électromagnétique quand elle est en fonctionnement ! Dans certaines conditions, ce champ électromagnétique peut interférer avec les implants médicaux actifs ou passifs ! Afin de réduire le risque de blessures graves, voire mortelles, les personnes portant des implants médicaux doivent consulter leur médecin et le fabricant de leur implant avant d'utiliser cette tondeuse !

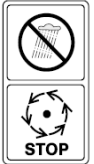
Explication des symboles



Attention/mise en garde



Lire la notice



Ne pas utiliser la tondeuse sous la pluie.
Attendre l'arrêt complet de toutes les pièces de l'outil avant de les toucher.



Porter une protection oculaire



Porter des gants protecteurs



Porter une protection respiratoire



N'utiliser en aucun cas la tondeuse sans le bac de ramassage ou la protection fournis bien en place



Des objets peuvent être projetés par l'outil. Maintenir les autres personnes éloignées.



Prendre garde aux lames tranchantes. Les lames restent en rotation après que le moteur ait été éteint. Toujours retirer le dispositif coupe-circuit avant d'effectuer une opération d'entretien.



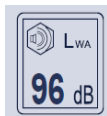
Maintenir le câble d'alimentation et les rallonges électriques éloignées des accessoires de coupe.



Porter une protection auditive



Porter des chaussures antidérapantes et protectrices



Niveau de puissance acoustique garanti de 96 dB(A)



Ce produit est conforme aux directives européennes applicables et une évaluation de la conformité à ces directives a été effectuée



Symbole DEEE. Les produits électriques usagés ne doivent pas être jetés avec les ordures ménagères. Recyclez-les là où des installations sont à disposition. Pour obtenir des conseils sur le recyclage, contactez votre mairie ou le distributeur



Ce produit est de la classe de protection II. Cela signifie qu'il est équipé d'une isolation double ou renforcée.

Domaine d'utilisation

Cette tondeuse électrique est conçue pour tondre le gazon de jardins privés et pour ramasser, broyer ou éjecter l'herbe coupée.

Cette tondeuse ne doit pas être utilisée par temps de pluie et ne doit pas servir pour couper de l'herbe sèche, mouillée ou très haute, par exemple de l'herbe de pâturage, ou pour broyer des feuilles.

Cette tondeuse est conçue exclusivement pour un usage domestique privé, elle n'est pas conçue pour un usage commercial ou professionnel

La tondeuse à gazon ne doit pas être utilisée :

- Pour la taille de buissons, de haies ou d'arbustes
- Pour la coupe et la réduction de plantes grimpantes ou de gazons sur des toits ou dans des bacs de balcon
- Comme broyeur pour des portions d'arbres ou des haies
- Pour le nivellement des sols

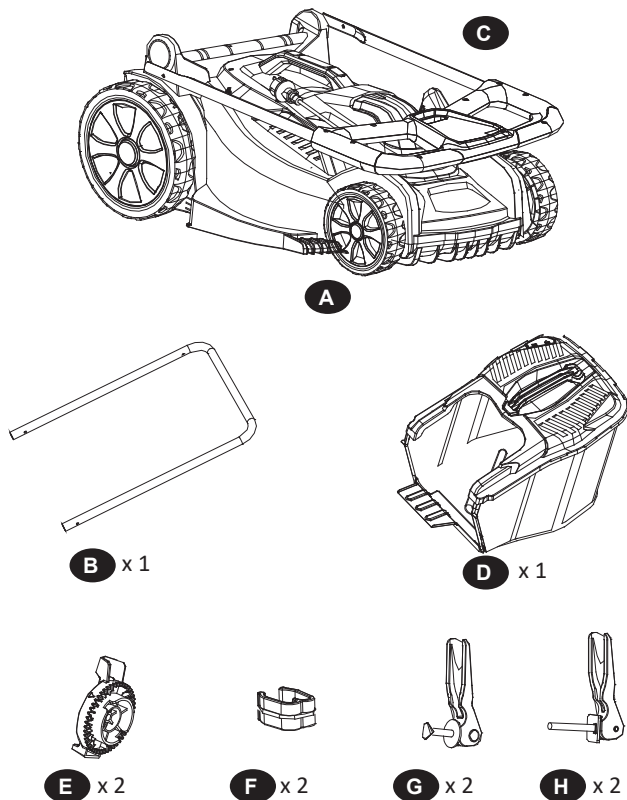
Utilisez la tondeuse à gazon conformément à cette notice d'utilisation. Toute autre utilisation est considérée comme non conforme et peut être à l'origine de dommages matériels voire corporels. La tondeuse à gazon n'est pas un jouet.

Le fabricant ou le fournisseur déclinent toute responsabilité pour les dommages provoqués par une utilisation non conforme ou inadéquate.

Contenu de l'emballage

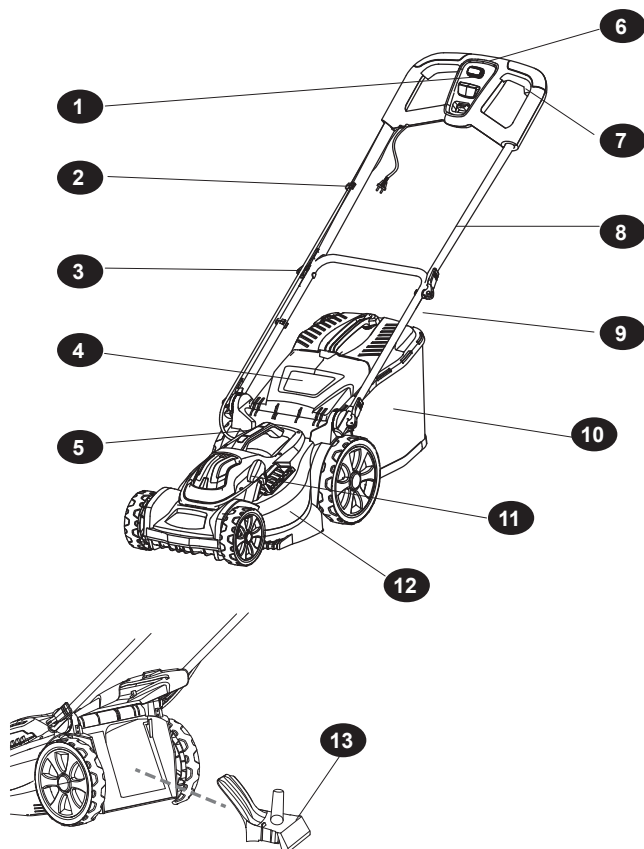
1. Déballez toutes les pièces et étalez-les sur une surface plane et stable.
2. Retirez tous les éléments d'emballage et d'expédition (le cas échéant).
3. Assurez-vous que toutes les pièces énumérées ci-dessous sont présentes et intactes. Si l'une des pièces est manquante ou endommagée, n'utilisez pas la tondeuse et contactez le revendeur. Utiliser un produit incomplet ou endommagé entraîne un danger pour les personnes et biens matériels.
4. Vérifiez que vous disposez de tous les accessoires et outils nécessaires à l'assemblage et à l'utilisation. Cela comprend notamment des équipements de protection individuelle.

Contenu de l'emballage



- A. Tondeuse et brancard supérieur
- B. Brancard inférieur
- C. Brancard supérieur
- D. Bac de ramassage avec poignée
- E. Support de fixation (x 2)
- F. Serre-câble (x 2)
- G. Vis avec rondelle circulaire et écrou avec poignée de fixation rapide (x 2)
- H. Vis avec rondelle rectangulaire et poignée de fixation rapide (x 2)

Description des pièces

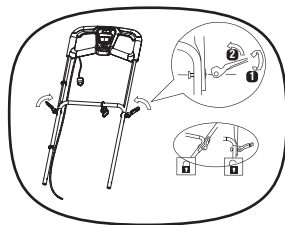
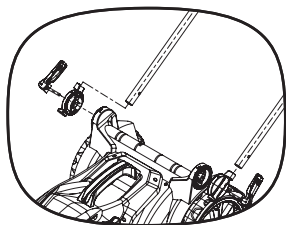


1. Interrupteur de sécurité
2. Serre-câble
3. Vis avec poignée de fixation rapide
4. Déflecteur arrière
5. Poignée de transport
6. Bouton de démarrage droit
7. Bouton de démarrage gauche
8. Brancard supérieur
9. Brancard inférieur
10. Bac de ramassage
11. Poignée de réglage de la hauteur
12. Carénage
13. Kit mulching

Assemblage

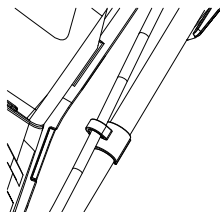
1. Assembler le brancard

- Insérez chaque extrémité du brancard inférieur (B) dans les supports de fixation (E) en vous assurant que les dents sont orientées vers l'intérieur. Insérez les supports de fixation (E) sur l'axe de la tondeuse (A). Choisissez parmi trois hauteurs de guidon en fonction de la taille de l'utilisateur : basse, intermédiaire ou haute. Utilisez les vis à rondelle rectangulaire (H) pour fixer le brancard inférieur en position.
- Pour faciliter le pliage, placez le câble entre le moteur et le bouton en dessous (et non au-dessus) du tube horizontal du brancard inférieur. Fixer le brancard supérieur au brancard inférieur à l'aide des vis à rondelle circulaire (G). Insérez la vis de l'intérieur et veillez au bon ordre des pièces : barre, rondelle, écrou avec poignée de fixation rapide. Vous pouvez tourner la poignée de fixation rapide pour régler le degré de fermeture.



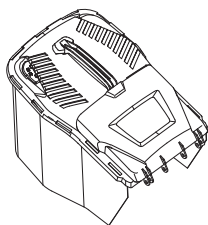
2. Placer les serre-câbles

Attachez le câble au guidon à l'aide des serre-câbles fournis (F).



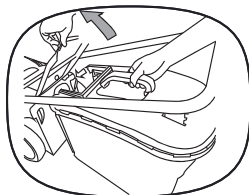
3. Assembler et installer le bac de ramassage

- Faites glisser les côtés en plastique sur le cadre en métal. Assurez-vous que les côtés s'insèrent complètement sur le cadre pour ne pas qu'il glisse pendant l'utilisation.



Assemblage

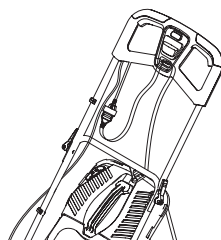
- b. Relevez le déflecteur arrière (4) avec une main et accrochez le bac de ramassage sur les crochets.
- c. Relâchez le déflecteur arrière (4) pour bloquer le bac de ramassage en place.



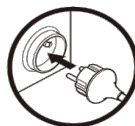
4. Branchement de l'appareil

Branchez la rallonge à la prise d'entrée sur le bloc interrupteur.

À environ 30 cm de son extrémité, faites une boucle avec le câble. Insérez la boucle dans la fente ovale du porte-câble et au-dessus du crochet. Tirez légèrement pour que le câble reste en position.



Branchez la rallonge à une prise électrique.



AVERTISSEMENT ! Vérifiez la tension et l'intensité ! La tension et l'intensité doivent correspondre à celles indiquées sur la plaque signalétique. Utilisez toujours une alimentation protégée par un dispositif différentiel à courant résiduel (DDR). Vérifiez que le type et le calibre de la rallonge électrique sont appropriés à votre outil ($\geq 1,5 \text{ mm}^2$). Utilisez une rallonge conçue spécialement pour un usage en extérieur.

Fonctionnement

Utilisation générale

1. Avant chaque utilisation, inspectez la tondeuse, son câble d'alimentation et sa fiche, ainsi que les accessoires pour vérifier qu'ils ne sont pas endommagés. N'utilisez pas la tondeuse lorsque le câble est endommagé ou s'il est usé.
2. Vérifiez soigneusement que l'accessoire de coupe et les autres accessoires sont correctement assemblés.
3. Poussez la tondeuse vers l'avant en tenant son guidon. Maintenez le guidon au sec pour garantir une préhension sûre.
4. Veillez à ce que les ouïes de ventilation soient toujours propres et non obstruées. Nettoyez-les avec une brosse souple si besoin. Si les ouïes de ventilation sont bouchées, la tondeuse risque de surchauffer et d'être endommagée.
5. Éteignez immédiatement la tondeuse si vous êtes troublé par quelqu'un entrant dans l'aire de travail pendant que vous travaillez. Attendez l'arrêt complet de la tondeuse avant de regarder dans une autre direction.
6. Ne vous surmenez pas. Faites régulièrement des pauses pour vous assurer de rester concentré(e) sur le travail et conserver un contrôle total de la tondeuse.



AVERTISSEMENT ! Certains pays réglementent les heures et les jours d'autorisation d'utilisation des tondeuses et définissent d'autres restrictions ! Demandez des informations à votre mairie et respectez les réglementations afin de protéger votre voisinage et d'éviter de commettre des infractions administratives !



AVERTISSEMENT ! N'utilisez jamais la tondeuse sans son bac de ramassage et avec le déflecteur arrière relevé : risque de projection d'objets.

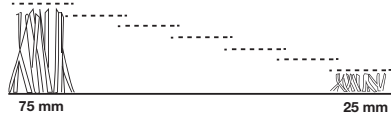
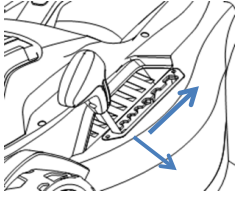
Régler la hauteur de coupe

1. Poussez la poignée de réglage en dehors de la partie crantée.
2. Déplacez la poignée vers le haut ou vers le bas sur la hauteur souhaitée (1-7).
3. Relâchez la poignée et laissez-la s'insérer dans le cran approprié.



Remarque :

Veillez toujours à ce que la poignée soit bien insérée dans un cran.

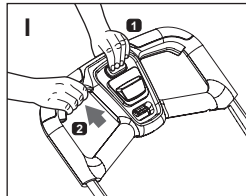


AVERTISSEMENT ! Pour garantir une utilisation sûre, le réglage de la hauteur de coupe se limite aux sept crans disponibles. Ne tentez pas de régler une hauteur dépassant ces crans.

Mettre la tondeuse en route et l'éteindre

1. Mettre la tondeuse en route :

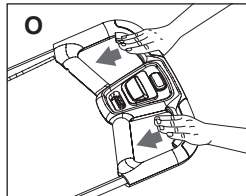
- Maintenez enfoncé l'interrupteur de sécurité (1).
- Maintenez enfoncé l'un des boutons de démarrage (6 ou 7).
- Une fois le moteur allumé, vous pouvez relâcher l'interrupteur (1). la tondeuse continuera à tourner tant qu'un des boutons de démarrage est enfoncé.



REMARQUE : Ne démarrez pas le moteur quand la tondeuse se trouve sur de l'herbe haute. Cela peut bloquer la lame et endommager le moteur.

2. Éteindre la tondeuse :

Relâchez les deux boutons de démarrage pour éteindre l'outil.



REMARQUE : Attendre l'arrêt complet de la lame avant d'intervenir sous le carter ou retourner la tondeuse.

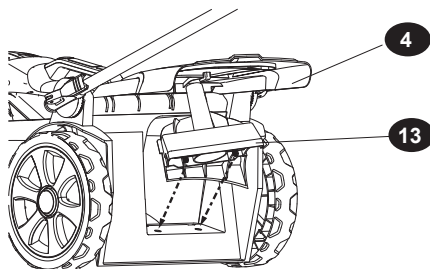
Broyer avec le kit mulching

En mode mulching, l'herbe coupée n'est pas ramassée, mais laissée sur le gazon. L'herbe broyée nourrit le sol et l'empêche de s'assécher.

Pour un résultat optimal, il est conseillé de couper l'herbe de 2 cm environ régulièrement. Seuls les jeunes brins à la texture souple se décomposent rapidement.

Insérer le kit mulching (13)

1. Relevez le déflecteur arrière (4) et maintenez-le en position.
2. Retirez le bac de ramassage (10) si besoin.
3. Insérez le kit mulching (13) dans le canal d'éjection. Assurez-vous que les broches situées sous le kit mulching se verrouillent sur les encoches correspondantes sur le carter.



REMARQUE : si le kit mulching n'est pas verrouillé sur le canal d'éjection, cela peut endommager le kit et la lame de la tondeuse.

Retirer le kit mulching

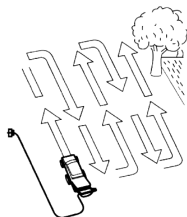
1. Relevez le déflecteur arrière.
2. Tirez sur le kit mulching pour le libérer et l'extraire.



AVERTISSEMENT ! Risque de blessures !
Insérez/retirez le kit mulching uniquement lorsque le moteur est éteint et la lame complètement immobile.

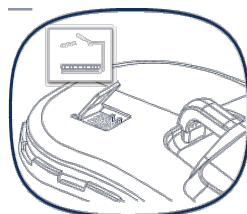
Conseil de Tonte - Sens de tonte

Lorsque vous tondez votre gazon, veuillez suivre le sens de tonte suggéré ci-dessous. Vous éviterez ainsi d'entortiller la rallonge ou de rouler dessus.

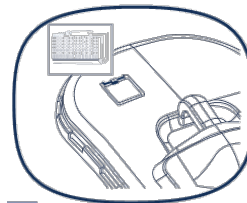


Indicateur de bac de ramassage plein

Tant qu'il reste de la place dans le bac de ramassage, le flux d'air poussera le clapet de l'indicateur qui restera ouvert.



Une fois le bac de ramassage plein, l'air ne circule plus et le clapet de l'indicateur se referme.



REMARQUE : L'utilisation avec un bac de ramassage plein réduit les performances du produit.

Éteignez le moteur et attendez que la lame se soit complètement arrêtée avant de retirer le bac de ramassage !

Après utilisation

1. Éteignez la tondeuse et laissez-la refroidir.
2. Inspectez la tondeuse, nettoyez-la, puis rangez-la comme décrit ci-après.

Entretien



AVERTISSEMENT ! Pensez à toujours éteindre la tondeuse, à la débrancher de l'alimentation électrique et à la laisser refroidir avant de l'inspecter, de l'entretenir ou de la nettoyer.

- Veillez à ce que le dessous du carter et l'accessoire de coupe restent propres et exempts de débris. Enlevez les herbes coupées de la bouche d'éjection.
- Inspectez régulièrement tous les écrous et boulons pour vérifier qu'ils sont serrés avant utilisation. Après une utilisation prolongée, notamment sur des sols sablonneux, l'accessoire de coupe s'use et perd partiellement sa forme d'origine. L'efficacité de coupe s'en trouve réduite et l'accessoire de coupe doit être changé.
- Lubrifiez la lame après chaque utilisation pour prolonger sa durée de vie et celle de l'outil. Appliquez de l'huile de machine légère sur le bord de la lame.



AVERTISSEMENT !
N'essayez pas d'effectuer des réparations et des travaux d'entretien autres que ceux décrits dans le mode d'emploi ! Toute autre manipulation doit être effectuée par un spécialiste qualifié !

Nettoyage général

1. Nettoyez la tondeuse avec un chiffon sec. Utilisez une brosse pour nettoyer les zones difficiles à atteindre.
2. Il est particulièrement important de nettoyer les ouïes de ventilation après chaque utilisation avec un chiffon et une brosse.
3. Éliminez les salissures tenaces avec de l'air comprimé (3 bars maximum).



REMARQUE :

N'utilisez pas de produits chimiques, alcalins ou abrasifs, ni de détergents ou de désinfectants agressifs pour nettoyer cette tondeuse, car ils peuvent endommager ses surfaces.

4. Inspectez la tondeuse pour vérifier qu'elle n'est ni endommagée ni usée. Réparez les dommages conformément aux instructions de ce manuel d'utilisation ou apportez la tondeuse dans un centre de réparation agréé avant de le réutiliser.

Pièces de rechange

Les pièces suivantes de cette tondeuse peuvent être changées par le consommateur. Les pièces de rechange sont disponibles auprès d'un distributeur agréé ou via notre service client.

Référence	Désignation
1252833001	Lame pour tondeuse INV E1740 P
1252881001	Lame pour tondeuse INV E1944 P
1053937001	Support de lame pour tondeuse INV E1944P et INV E1740P

Cette tondeuse ne contient aucune autre pièce réparable par le consommateur autre que celles présentées dans la section réparation de ce manuel. Contactez un centre de réparation agréé ou une personne de qualification similaire pour la faire réviser et réparer.

Entretien du bac de ramassage

1. Inspectez le bac de ramassage avant chaque utilisation. Ne l'utilisez pas s'il est endommagé.
2. Nettoyez le bac de ramassage après utilisation avec de l'eau et du savon doux.
3. Laissez le bac de ramassage sécher complètement avant de le ranger pour éviter les moisissures.

Réparation

1. Votre tondeuse peut être réparée par vos soins en suivant scrupuleusement les instructions fournis dans ce manuel ou par un agent de réparation agréé. Cette tondeuse est fabriqué conformément aux réglementations de sécurité applicables. Pour prévenir un danger, assurez vous de posséder les compétences techniques requises où il sera préférable de confier votre tondeuse à des techniciens qualifiés en vue de sa réparation.
2. Utilisez exclusivement des accessoires et pièces conçus pour cet outil par le fabricant. Ne pas respecter cette exigence peut provoquer des blessures corporelles.
3. Pour connaître les réparateurs agréés de la marque, merci de contacter directement votre magasin ou le service consommateur INVENTIV aux coordonnées mentionnées en dernière page de ce manuel

Outils nécessaires à la réparation

Tournevis Cruciforme



Tournevis Plat



Clé Plate

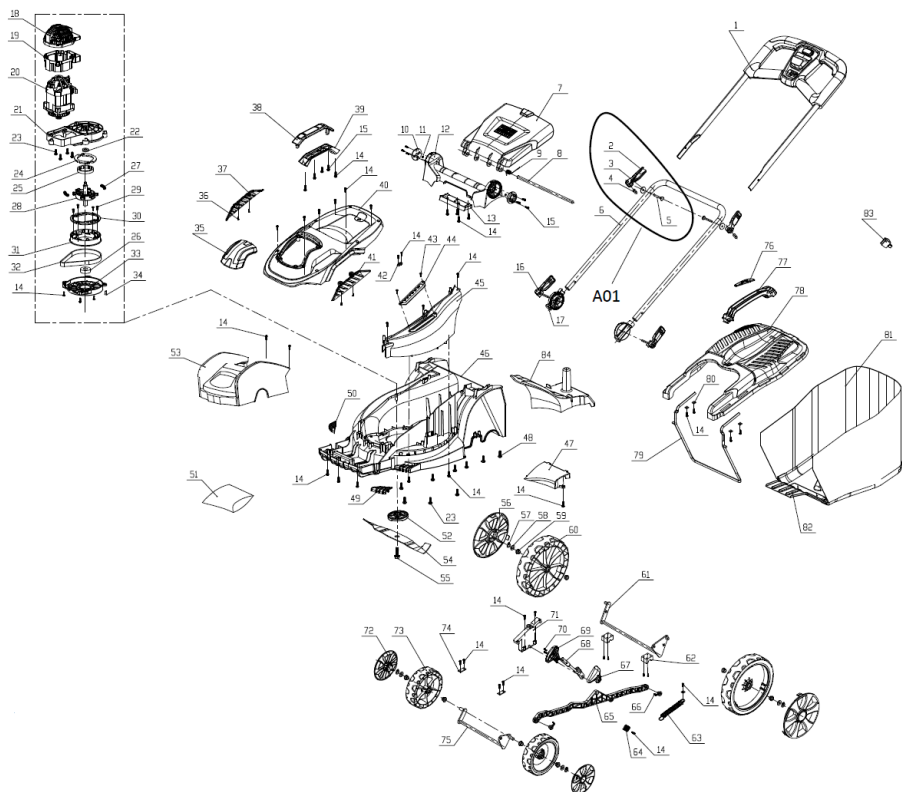
27 mm



Pince à circlips



Eclatés pièces de rechange E1740 P

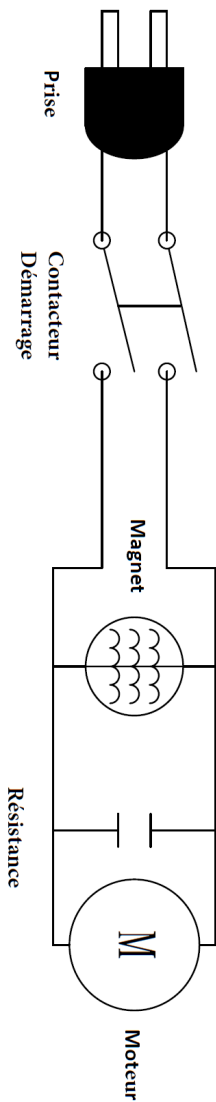


Liste des pièces E1740P

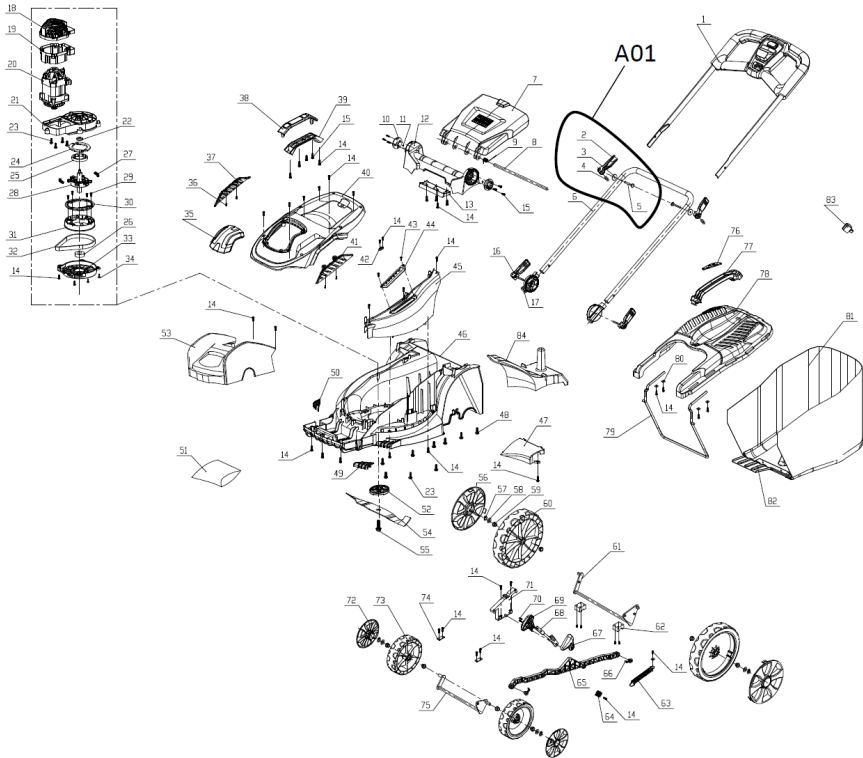
Position	Référence Pièces	Désignation	Qté
1	0220122001	GUIDON COMPLET	1
A01	1001645010	POIGNEE VEROUILLAGE ROUGE	2
6	1251709001	GUIDON	1
7	1052493004	EJECTION ARRIERE	1
8	1251710001	AXE	1
9	1350238001	RESSORT	1
10	1052496002	LOT DE SUPPORT DE SERRAGE	2
11	2600153001	ECROU M6	2
12	1052500001	SUPPORT FIXATION GUIDON	1
13	1052501001	CACHE PLASTIQUE NOIR	1
14	2600533001	VIS 4.2X16	33
15	2600532001	VIS ST4.2X16	17
16	1450081004	POIGNEE DE VEROUILLAGE ROUGE	2
17	1052495002	FIXATION BRANCARD CRANTÉE	2
18	1052476001	CACHE PLASTIQUE NOIR	1
19	1052474001	PROTECTEUR	1
20	1001008001	MOTEUR	1
21	1052471001	SUPPORT PLASTIQUE	1
22	2600769001	ROULEMENT 6092RS	1
23	2600722001	VIS	13
24	1251687001	RENFORT MÉTALLIQUE	2
26	1052478001	FERRODO CRANTÉ	1
26	2600797001	ROULEMENT 62032RS	1
27	1350236001	RESSORT	2
28	1002142001	SUPPORT DE LAME	1
29	2600575002	VIS	4
30	1052473001	FLASQUE PLASTIQUE	1
31	1001010001	ROUE MOTRICE	1
32	1052477001	COURROIE LIGNEE VEGA PJ470/185J	1
33	1052541001	SUPPORT PLASTIQUE	1
34	2600533001	VIS 4.2X16	2
35	1053916001	COUVERCLE SUPÉRIEUR	1
36	2600511001	VIS	4
37	1053914001	COUVERCLE ROUGE DROIT	1
38	1053917001	ENJOLIVEUR POIGNÉE ROUGE SUPÉRIEUR	1
39	1053918001	ENJOLIVEUR POIGNÉE ROUGE INFÉRIEUR	1
40	1053909001	COUVERCLE SUPÉRIEUR	1
41	1053913001	COUVERCLE ROUGE GAUCHE	1
42	1050218001	FIXATION FIL ÉLECTRIQUE	1

Position	Référence Pièces	Désignation	Qté
43	2600577001	VIS	2
44	1251711001	CRÉMAILLÈRE HC	1
45	1052488002	COUVERCLE GAUCHE	1
46	1052486002	CARTER	1
47	1052490002	CACHE PLASTIQUE NOIR	1
48	2600723001	VIS	4
49	1052503004	CACHE CLIPS ROUGE DROIT	1
50	1052502004	CACHE CLIPS ROUGE GAUCHE	1
51	1053972001	POIDS	2
52	1053937001	SUPPORT DE LAME PLASTIQUE	1
53	1053911001	COUVERCLE AVANT	1
54	1252833001	LAME 395mm ALESAGE 20	1
55	1053234001	VIS DE LAME	1
56	1052511005	ENJOLIVEUR	2
57	2600685001	CLIPS	4
58	2600428001	RONDELLE	4
59	1200007001	AXE	8
60	1052517001	ROUE	2
61	1001013001	AXE DE ROUE	1
62	1052505001	CACHE CARRÉ NOIR	2
63	1350237001	RESSORT	1
64	1350239001	RESSORT	1
65	1052489001	RÉGLAGE DE HAUTEUR	1
66	1052504001	VERROU	2
67	1053994001	DEMI POIGNÉE GAUCHE	1
68	1001015001	LEVER HC	1
69	1053995001	DEMI POIGNÉE DROITE	1
70	2600502001	VIS	2
71	1052497001	CACHE PLASTIQUE NOIR	1
72	1052510005	ENJOLIVEUR	2
73	1050090001	ROUE	2
74	1050969001	SUPPORT 2 TROUS	2
75	1001012001	AXE DE ROUE	1
76	1052485002	CACHE CLIPS ROUGE	1
77	1052484005	POIGNEE DE BAC	1
78	1052481003	COUVERCLE DE BAC	1
79	1251699001	ARMATURE DE BAC RAMASSAGE	1
80	1251701001	RONDELLE	5
81	1450049004	TOILE DE BAC	1
82	1052482002	CACHE	1
83	1050196001	PIECE DE FIXATION	1
84	1053922001	BOUCHON MULCHING	1

Schéma de câblage électrique E1740P



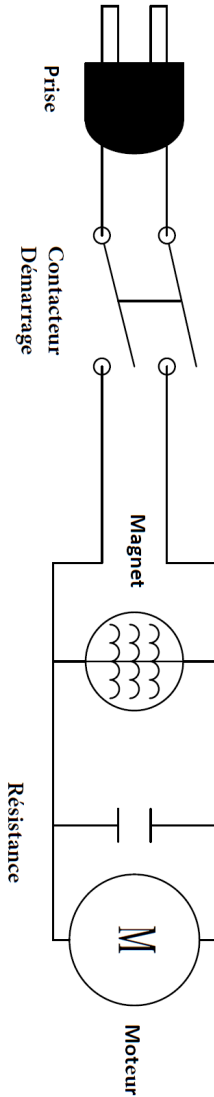
Eclatés pièces de rechange E1944P



Liste des pièces E1944P

Position	Référence pièces	Désignation	QTY	Position	Référence pièces	Désignation	QTY
1	0220122001	GUIDON COMPLET	1	43	2600577001	VIS	2
A01	1001645010	POIGNEE VEROUILLAGE ROUGE	2	44	1251711001	CRÉMAILLÈRE HC	1
6	1251709001	GUIDON	1	45	1053638003	COUVERCLE GAUCHE	1
7	1052493004	EJECTION ARRIÈRE	1	46	1053636003	CARTER	1
8	1251710001	AXE	1	47	1053639003	CACHE PLASTIQUE NOIR	1
9	1350238001	RESSORT	1	48	2600723001	VIS	4
10	1052496002	LOT DE SUPPORT DE SERRAGE	2	49	1052503004	CACHE CLIPS ROUGE DROIT	1
11	2600153001	ECROU M6	2	50	1052502004	CACHE CLIPS ROUGE GAUCHE	1
12	1052500001	SUPPORT FIXATION GUIDON	1	51	1053972001	POIDS	3
13	1052501001	CACHE PLASTIQUE NOIR	1	52	1053937001	SUPPORT DE LAME PLASTIQUE	1
14	2600533001	VIS 4.2X16	33	53	1053912001	COUVERCLE AVANT	1
15	2600532001	VIS ST4.2X16	17	54	1252881001	LAME 435mm ALESAGE 20	1
16	1450081004	POIGNEE DE VEROUILLAGE ROUGE	2	55	1053234001	VIS DE LAME	1
17	1052495002	FIXATION BRANCARD CRANTÉE	2	56	1052511005	ENJOLIVEUR	2
18	1052476001	CACHE PLASTIQUE NOIR	1	57	2600685001	CLIPS	4
19	1052474001	PROTECTEUR	1	58	2600428001	RONDELLE	4
20	1001008001	MOTEUR	1	59	1200007001	AXE	8
21	1052471001	SUPPORT PLASTIQUE	1	60	1052517001	ROUE	2
22	2600769001	ROULEMENT 6092RS	1	61	1001847001	AXE DE ROUE	1
23	2600722001	VIS	13	62	1052505001	CACHE CARRÉ NOIR	2
24	1251687001	RENFORT MÉTALLIQUE	2	63	1350237001	RESSORT	1
26	1052478001	FERRODO CRANTÉ	1	64	1350239001	RESSORT	1
26	2600797001	ROULEMENT 62032RS	1	65	1053637001	RÉGLAGE DE HAUTEUR	1
27	1350236001	RESSORT	2	66	1052504001	VERROU	2
28	1002142001	SUPPORT DE LAME	1	67	1053994001	DEMI POIGNÉE GAUCHE	1
29	2600575002	VIS	4	68	1001015001	LEVIER HC	1
30	1052473001	FLASQUE PLASTIQUE	1	69	1053995001	DEMI POIGNÉE DROITE	1
31	1001010001	ROUE MOTRICE	1	70	2600502001	VIS	2
32	1052477001	COURROIE LIGNEE VEGA P.J470/185J	1	71	1052497001	CACHE PLASTIQUE NOIR	1
33	1052541001	SUPPORT PLASTIQUE	1	72	1052510005	ENJOLIVEUR	2
34	2600533001	VIS 4.2X16	2	73	1050090001	ROUE	2
35	1053916001	COUVERCLE SUPÉRIEUR	1	74	1050969001	SUPPORT 2 TROUS	2
36	2600511001	VIS	4	75	1001846001	AXE DE ROUE	1
37	1053914001	COUVERCLE ROUGE DROIT	1	76	1052485002	CACHE CLIPS ROUGE	1
38	1053917001	ENJOLIVEUR POIGNÉE ROUGE SUPÉRIEUR	1	77	1052484005	POIGNEE DE BAC	1
39	1053918001	ENJOLIVEUR POIGNÉE ROUGE INFÉRIEUR	1	78	1052481003	COUVERCLE DE BAC	1
40	1053909001	COUVERCLE SUPÉRIEUR	1	79	1251699001	ARMATURE DE BAC RAMASSAGE	1
41	1053913001	COUVERCLE ROUGE GAUCHE	1	80	1251701001	RONDELLE	5
42	1050218001	FIXATION FL ÉLECTRIQUE	1	81	1450049004	TOILE DE BAC	1
				82	1052482002	CACHE	1
				83	1050196001	PIECE DE FIXATION	1
				84	1053923001	BOUCHON MULCHING	1

Schéma de câblage électrique B4044P2B



Instructions de Réparation

Changer La lame des tondeuses E1740P & E1944P

Référence	Désignation
1252833001	Lame pour tondeuse INV E1740P
1252881001	Lame pour tondeuse INV E1944P

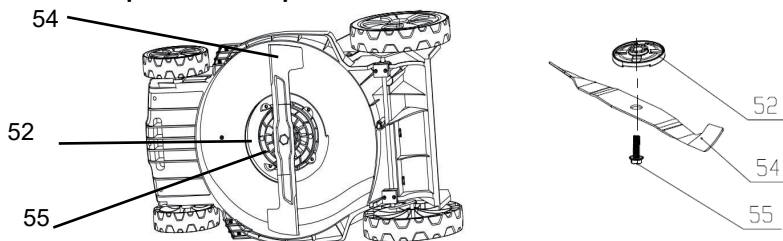


AVERTISSEMENT ! Pensez à toujours arrêter le moteur de la tondeuse, à la débrancher de la prise électrique et à la laisser refroidir avant de commencer votre réparation ou opération d'entretien.



Portez des gants de sécurité quand vous travaillez sur l'accessoire de coupe ou près de lui ! Utilisez des ustensiles appropriés pour enlever les débris. Ne Jamais utiliser vos mains.

Utilisez toujours des pièces de rechange d'origine. Remplacez l'accessoire de coupe uniquement par une pièce identique portant le numéro mentionné ci-dessus. Ne fixez pas un autre type de dispositif de coupe !



1. Dévisser l'écrou de fixation de la lame (55) avec une clé plate 27 mm ou une douille de 27 dans le sens inverse des aiguilles d'une montre. Pour votre sécurité, bloquer la lame avec une cale en bois
2. Enlever la lame usagée (54)
3. Repositionner la nouvelle lame (54) sur le porte lame (52) en respectant le positionnement sur les ergots du porte lame. Les ailettes à chaque extrémité de la lame doivent se trouver vers le haut.
4. Remettre la vis de fixation de lame (55) en place et la visser dans le sens des aiguilles d'une montre jusqu'à ce qu'elle se bloque sur le dessous du porte lame et qu'il n'y ait plus de jeu entre la lame et le support de lame. Assurez vous que la lame (54) reste positionnée sur les ergots du porte lame (52) pendant le revissage de la vis (55).
5. Si vous souhaitez vous assurer d'un serrage conforme, vous pouvez utiliser une clé dynamométrique en appliquant un couple de serrage de 20 Nm au maximum.
6. Faites tourner votre machine 10 min puis procéder à un contrôle de serrage en veillant à reprendre toutes les règles de sécurité citées ci-dessus

Instructions de Réparation

Changer le porte lame des tondeuses E1740P & E1944P

Référence	Désignation
1053937001	Porte lame pour tondeuse INV E1740P & E1944P

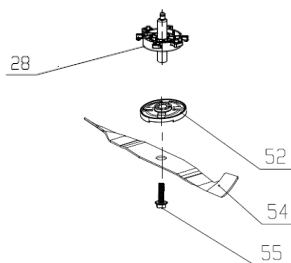
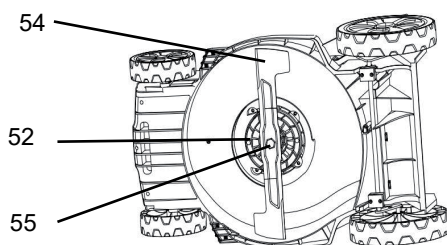
AVERTISSEMENT ! Pensez à toujours arrêter le moteur de la tondeuse, à la débrancher de la prise électrique et à la laisser refroidir avant de commencer votre réparation ou opération d'entretien.



Portez des gants de sécurité quand vous travaillez sur l'accessoire de coupe ou près de lui ! Utilisez des ustensiles appropriés pour enlever les débris. Ne Jamais utiliser vos mains.



Utilisez toujours des pièces de rechange d'origine. Remplacez l'accessoire de coupe uniquement par une pièce identique portant le numéro mentionné ci-dessus. Ne fixez pas un autre type de dispositif de coupe !



1. Procéder au démontage de la lame (54) en respectant les points 1 et 2 des instructions de changement de lame à la section précédente
2. Exercer une pression vers le bas sur le porte lame (52) en se servant du bord intérieur du carter à l'aide d'un tournevis par exemple afin de le désolidariser de la lame de l'arbre du moteur (28)
3. Une fois le porte lame (52) sorti de l'arbre du moteur, positionner la nouvelle pièce en s'assurant de son enfoncement total sur l'arbre moteur. Au besoin, frapper des petits coups de chaque côté avec un maillet plastique pour s'assurer de son bon positionnement.
4. Procéder au remontage de la lame (54) sur le porte lame (52) en conformité avec la procédure de changement de lame de la section précédente.
5. Si vous constatez une usure de la lame (54) , changer là en même temps que le porte lame (52) et reportez vous à la section précédente pour la procédure.
6. Faites tourner votre machine 10 min puis procéder à un contrôle de serrage en veillant à reprendre toutes les règles de sécurité citées ci-dessus

Instructions de Réparation

Changer l'interrupteur Marche / Arrêt des tondeuses E1740P & E1944P

Référence	Désignation
0220122001	Interrupteur Marche / Arrêt INV E1740P & E1944P



AVERTISSEMENT ! Pensez à toujours arrêter le moteur de la tondeuse, à la débrancher de la prise électrique et à la laisser refroidir avant de commencer votre réparation ou opération d'entretien.

Utilisez toujours des pièces de rechange d'origine. Le non-respect de cette règle peut invalider votre garantie

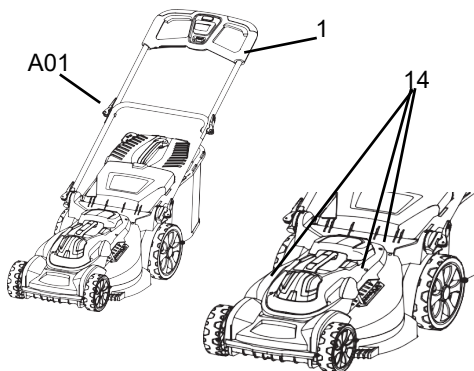


Fig 1



Fig 2

1. Dévisser les pièces de fixation du brancard (A01) pour le dégager de la partie inférieure
2. Poser le brancard supérieur (1) au sol afin de le sécuriser
3. Dévisser les 6 vis (14) du capot supérieur de la tondeuse
4. Retirer la protection supérieure du moteur électrique Fig 1
5. Déconnecter la fiche blanche du câble électrique côté moteur Fig 2
6. Repositionner le capot supérieur de protection du moteur électrique et revisser le capot supérieur de tondeuse avec les 6 vis (14)
7. Refixer la partie supérieure du brancard (1) sur le brancard inférieur à l'aide des pièces de fixation (A01)
8. Procéder au test de fonctionnement du nouveau brancard installé

Instructions de Réparation

Changer les roues des tondeuses E1740P & E1944P

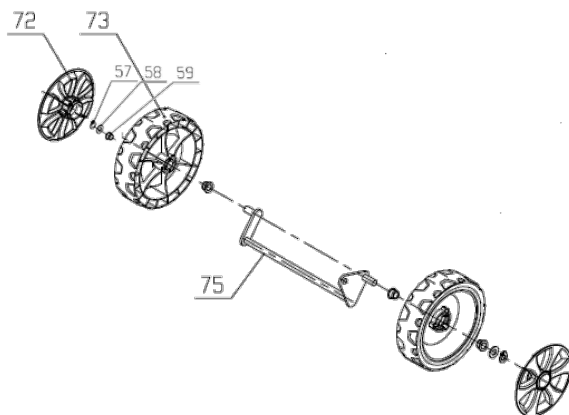
Référence	Désignation
1050090001	Roue avant INV E1740P & E1944P
1052517001	Roue arrière INV E1740P & E1944P



AVERTISSEMENT ! Pensez à toujours arrêter le moteur de la tondeuse, à la débrancher de la prise électrique et à la laisser refroidir avant de commencer votre réparation ou opération d'entretien.

Utilisez toujours des pièces de rechange d'origine. Le non-respect de cette règle peut invalider votre garantie

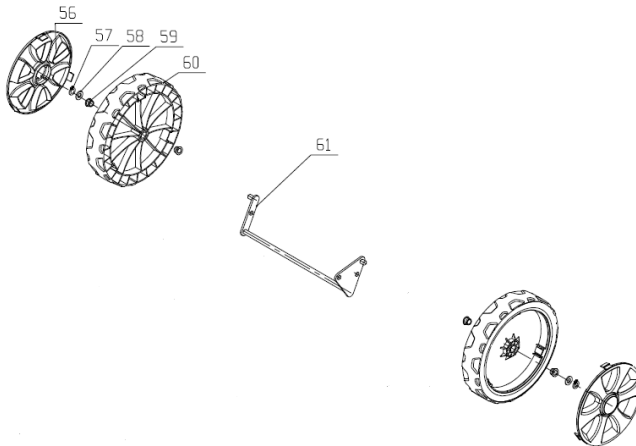
Remplacer la roue avant des tondeuses E1740P & E1944P



1. Retirer l'enjoliveur de roue (72) en tirant légèrement dessus
2. Prenez votre pince à circlip et retirer le circlip de l'axe de roue avant (57). Faire attention à ne pas perdre la rondelle (58) positionnée derrière le circlip.
3. Retirer les bagues plastiques (59) du moyeu de la roue (75) et les conserver
4. Replacer la bague plastique (59) côté intérieur de la roue
5. Positionner la nouvelle roue (72) sur l'axe puis positionner la 2^{ème} bague plastique (59) puis la rondelle (58). Pour solidariser la roue à son axe, repositionner le circlip (57) à l'aide de votre pince à circlip.
6. Remonter l'enjoliveur sur la roue en exerçant une pression

Instructions de Réparation

Remplacer la roue arrière des tondeuses E1740P & E1944P



1. Retirer l'enjoliveur de roue (56) en tirant légèrement dessus
2. Prenez votre pince à circlip et retirer le circlip (57) de l'axe de roue avant (61)
Faire attention à ne pas perdre la rondelle (58) positionnée derrière le circlip.
3. Retirer les bagues plastiques (59) du moyeu de la roue (61) et les conserver
4. Replacer la bague plastique (59) côté intérieur de la roue
5. Positionner la nouvelle roue (60) sur l'axe (61) puis positionner la 2^{ème} bague plastique (59) puis la rondelle (58). Pour solidariser la roue à son axe, repositionner le circlip (57) à l'aide de votre pince à circlip.
6. Remonter l'enjoliveur sur la roue en exerçant une pression

Bulletins techniques de réparation

En cas de questions ou besoins de documents complémentaires pour pouvoir réparer votre tondeuse Inventiv par vous-mêmes, nous vous invitons à vous rapprocher de votre magasin ou de notre service consommateur aux coordonnées situées au dos de cette notice d'utilisation.

Dépannage

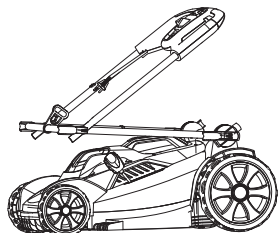
Les dysfonctionnements supposés sont souvent dus à des problèmes que l'utilisateur peut régler lui-même. Par conséquent, inspectez l'outil en vous reportant à cette partie. Dans la plupart des cas, le problème peut être résolu rapidement.



AVERTISSEMENT ! Effectuez uniquement les opérations décrites dans cette notice ! Si vous n'arrivez pas à régler le problème par vous-même, toutes les autres opérations d'inspection, d'entretien ou de réparation ne doivent être effectuées que par un centre de réparation agréé ou un spécialiste de qualification similaire !

Problème	Cause possible	Solution
1. L'appareil ne démarre pas	<ol style="list-style-type: none">1. Il n'est pas branché à une alimentation électrique2. Le câble d'alimentation ou la fiche est défectueux3. Autre dysfonctionnement électrique de l'outil4. Le bouton de déverrouillage n'est pas enfoncé	<ol style="list-style-type: none">1. Branchez l'outil à une alimentation électrique2. Faites réviser l'outil par un électricien spécialisé3. Faites réviser l'outil par un électricien spécialisé4. Enfoncez le bouton de déverrouillage avant d'appuyer sur le bouton de démarrage
2. L'outil n'atteint pas sa pleine puissance	<ol style="list-style-type: none">1. La rallonge électrique ne convient pas à un usage avec cet outil2. La tension de l'alimentation électrique (par exemple un générateur) est trop basse3. Les ouïes de ventilation sont bouchées	<ol style="list-style-type: none">1. Utilisez une rallonge électrique appropriée2. Branchez l'outil à une autre alimentation électrique3. Nettoyez les ouïes de ventilation
3. Le résultat n'est pas satisfaisant	<ol style="list-style-type: none">1. L'accessoire de coupe est usé2. Le matériau à couper dépasse la capacité de l'outil3. La hauteur de coupe est incorrecte4. Les roues ne sont pas toutes à la même hauteur	<ol style="list-style-type: none">1. Remplacez la pièce par une neuve2. Coupez uniquement des matériaux adaptés aux capacités de l'outil3. Réglez la hauteur de coupe4. Réglez toutes les roues sur la même hauteur

Rangement



Éteignez la tondeuse et débranchez-la de l'alimentation électrique.
Nettoyez la tondeuse comme décrit précédemment dans la partie ENTRETIEN.
Pour que la tondeuse prenne moins de place une fois rangé, son guidon peut être replié. Dévissez les écrous à oreilles en tournant environ 6 fois.



AVERTISSEMENT ! La barre supérieure du brancard se replie comme une paire de ciseaux. Veillez à ne pas vous pincer les doigts ou à bloquer le câble d'alimentation entre les tubes.

Nous recommandons d'utiliser l'emballage d'origine pour ranger la tondeuse ou de la couvrir avec une pièce de tissu ou un emballage approprié pour le protéger de la poussière.

Transport

1. Éteignez la tondeuse et débranchez-la de l'alimentation électrique.
2. Portez toujours la tondeuse par sa poignée.
3. Protégez la tondeuse de tout impact violent ou vibration forte pouvant se produire pendant son transport dans un véhicule.
4. Immobilisez la tondeuse pour éviter qu'elle ne glisse ou ne tombe et pour éviter les dommages et les blessures.

Recyclage et mise au rebut

La tondeuse est fournie dans un emballage la protégeant des détériorations pendant son expédition. Conservez l'emballage tant que vous n'êtes pas sûr(e) que toutes les pièces ont été livrées et que la tondeuse fonctionne correctement. Ensuite, recyclez l'emballage.




Les produits usagés sont potentiellement recyclables dans le cadre de la directive DEEE et ne doivent donc pas être jetés avec vos ordures ménagères.

Aidez-nous à protéger l'environnement et à préserver les ressources naturelles en apportant ce produit dans un centre de collecte spécifique (s'il y en a).

Caractéristiques Techniques

INV E1740 P

Général

- > Tension nominale : 230-240 V~, 50 Hz
- > Puissance absorbée nominale : 1700 W
- > Régime à vide nominal n_0 : 3600 min⁻¹
- > Largeur de coupe : 400 mm
- > Hauteur de coupe : 25-75 mm ; 7 niveaux
- > Capacité du bac de ramassage : 45 L
- > Classe de protection : II 
- > Indice de protection : IPX4
- > Poids : 16 kg environ

Valeurs du bruit


- > Niveau de pression acoustique L_{pA} : 86 dB(A)
- > Niveau de puissance acoustique L_{wA} : 96 dB(A)
- > Incertitude K : 3 dB(A)
- > Niveau de puissance acoustique garanti L_{wA} : 96 dB(A)

Taux de vibration

- > Vibrations mains-bras a_{hw} : <2.37 m/s²
- > Incertitude K : 1.5 m/s²

INV E1944 P

Général

- > Tension nominale : 230-240 V~, 50 Hz
- > Puissance absorbée nominale : 1900 W
- > Régime à vide nominal n_0 : 3600 min⁻¹
- > Largeur de coupe : 440 mm
- > Hauteur de coupe : 25-75 mm ; 7 niveaux
- > Capacité du bac de ramassage : 50 L
- > Classe de protection : II 
- > Indice de protection IPX4
- > Poids : 16.5 kg environ

Valeurs du bruit

- > Niveau de pression acoustique L_{pA} : 89 dB(A)
- > Niveau de puissance acoustique L_{wA} : 96 dB(A)
- > Incertitude K : 3 dB(A)
- > Niveau de puissance acoustique garanti L_{wA} : 96 dB(A)

Taux de vibration

- > Vibrations mains-bras a_{hw} : <2.51 m/s²
- > Incertitude K : 1.5 m/s²

Les valeurs du bruit ont été déterminées conformément au standard de test du bruit de la norme EN 60335-2-77, en utilisant les normes de base EN ISO 11201 et EN ISO 3744.

Le niveau d'intensité acoustique pour l'opérateur peut être supérieur à 80 dB(A) et il est nécessaire de prendre des mesures de protection auditive.

La valeur des vibrations déclarée a été mesurée selon une méthode de test standardisée (conforme à la norme EN 60335-2-77) et peut servir pour comparer les outils. La valeur des vibrations déclarée peut également servir pour effectuer une évaluation préliminaire de l'exposition.



AVERTISSEMENT ! La valeur des émissions vibratoires dépend de l'utilisation réelle de l'outil et peut différer de la valeur totale déclarée ! Prenez des mesures appropriées pour vous protéger de l'exposition aux vibrations ! Prenez en compte l'ensemble du processus de travail, y compris les moments où l'outil fonctionne à vide et ceux où il est éteint ! Les mesures appropriées comprennent entre autres l'entretien et la maintenance réguliers de l'outil et des accessoires de coupe, le maintien des mains au chaud, des pauses régulières et la planification appropriée du travail !

Garantie 5 Ans

Quelle est la garantie de mon produit ?

Le Client bénéficie d'une extension de la garantie légale (conformité et vices cachés) pendant la durée figurant sur l'emballage et / ou sur la notice. L'original du ticket de caisse, de la facture ou du bon de livraison en cas de vente à distance sera exigé comme preuve d'achat.

Que couvre la garantie ?

La garantie intervient dans le cadre d'un emploi normal du produit. Elle couvre donc les défauts imputables aux matériaux et les vices de fabrication.

La garantie ne couvre pas :

- *Les défauts qui proviendraient du non-respect des prescriptions de transport et / ou d'entreposage et / ou d'installation,*
- *L'utilisation anormale ou non conforme des produits, le Vendeur invite, à cet égard, à consulter attentivement la notice d'emploi fournie avec les produits,*
- *Les opérations d'entretien courant (affûtage, nettoyage, etc.) n'entrent pas dans le cadre de la garantie commerciale*
- *L'utilisation de produit d'entretien non conforme, se référer à la notice du produit*
- *Le remplacement des consommables (batteries, etc.),*
- *Les éléments de certains produit soumis à une usure normale liée à leur utilisation (par exemple : lame, etc.),*
- *Les dommages dus à l'intervention d'un réparateur non agréé (cf notice),*
- *L'auto-réparation qui ne serait pas réalisée selon les prescriptions du fabricant lorsque celle-ci a été prévue dans la notice.*
- *Les dommages résultant d'une cause externe à l'appareil (par exemple, accident, choc, la foudre, d'une fluctuation de courant...)*
- *Tout matériel dont la plaque signalétique sera absente, détériorée ou illisible ne permettant pas son identification.*

En cas de non prise en charge de la réparation dans la garantie, un devis pourra être établi, en cas de refus dudit devis par le Client, des frais d'expertise pourront vous être facturés. En cas d'accord sur le devis, un chèque libellé à l'ordre du Vendeur et correspondant au montant du devis, sera à faire parvenir au Vendeur.

En cas de demande abusive d'application de la garantie, le vendeur se réserve la faculté de facturer les frais de traitement à l'acheteur.

Comment bénéficier de la garantie ?

Sur présentation de la preuve d'achat (l'original du ticket de caisse, de la facture ou du bon de livraison en cas de vente à distance sera exigé comme preuve d'achat) le magasin transmettra la demande du Client auprès du service SAV, pour réparation, échange ou autre (sous réserve d'acceptation du dossier et après vérification de la cause du dommage).

Conformément à l'article L.217-16 du Code de la consommation, lorsque le Client demande au Vendeur, durant la garantie commerciale qui lui a été consentie lors de l'acquisition ou de la réparation d'un produit, une remise en état couverte par la garantie, toute période d'immobilisation d'au moins sept jours vient s'ajouter à la durée de la garantie qui reste à courir. Cette période court à compter de la demande d'intervention du Client ou de la mise à disposition pour réparation du bien en cause, si cette mise à disposition est postérieure à la demande d'intervention.

Indépendamment de la présente garantie commerciale, le vendeur reste tenu de la garantie légale de conformité mentionnée aux articles L.217-4 à L. 217-12 et de celle relative aux défauts de la chose vendue, dans les conditions prévues aux Article 1641 à 1648 et 2232 du code civil.

Rappel :

Article L.217-4 du code de la consommation : Le vendeur livre un bien conforme au contrat et répond des défauts de conformité existant lors de la délivrance. Il répond également des défauts de conformité résultant de l'emballage, des instructions de montage ou de l'installation lorsque celle-ci a été mise à sa charge par le contrat ou a été réalisée sous sa responsabilité.

Article L.217-5 du code de la consommation : Le bien est conforme au contrat :
1° S'il est propre à l'usage habituellement attendu d'un bien semblable et, le cas échéant :

- s'il correspond à la description donnée par le vendeur et possède les qualités que celui-ci a présentées à l'acheteur sous forme d'échantillon ou de modèle ;
- s'il présente les qualités qu'un acheteur peut légitimement attendre eu égard aux déclarations publiques faites par le vendeur, par le producteur ou par son représentant, notamment dans la publicité ou l'étiquetage ;

2° Ou s'il présente les caractéristiques définies d'un commun accord par les parties ou est propre à tout usage spécial recherché par l'acheteur, porté à la connaissance du vendeur et que ce dernier a accepté.

Article L. 217-12 du code de la consommation : L'action résultant du défaut de conformité se prescrit par deux ans à compter de la délivrance du bien.

Article L.217-16 du code de la consommation : Lorsque l'acheteur demande au vendeur, pendant le cours de la garantie commerciale qui lui a été consentie lors de l'acquisition ou de la réparation d'un bien meuble, une remise en état.

Couverte par la garantie, toute période d'immobilisation d'au moins sept jours vient s'ajouter à la durée de la garantie qui restait à courir. Cette période court à compter de la demande d'intervention de l'acheteur ou de la mise à disposition pour réparation du bien en cause, si cette mise à disposition est postérieure à la demande d'intervention.

Art. L. 441-5 du code de la consommation : S'il a conçu son appareil en prévoyant les cas d'autoréparation et s'il a donné les consignes de sécurité adéquates pour qu'un utilisateur puisse réaliser une autoréparation, le fabricant ne peut être tenu responsable d'un dommage survenu lors d'une autoréparation dans la mesure où ce dommage est lié à une maladresse de l'utilisateur ou au non-respect par ce dernier des consignes de réparation du produit.

Article 1641 du code civil : Le vendeur est tenu de la garantie à raison des défauts cachés de la chose vendue qui la rendent impropre à l'usage auquel on la destine, ou qui diminuent tellement cet usage que l'acheteur ne l'aurait pas acquise, ou n'en aurait donné qu'un moindre prix, s'il les avait connus. Article 1648 du code civil alinéa 1 : L'action résultant des vices rédhibitoires doit être intentée par l'acquéreur dans un délai de deux ans à compter de la découverte du vice.

DÉCLARATION CE DE CONFORMITÉ

Nous,

Mr Bricolage SA
1 rue Montaigne
45380 La Chapelle Saint Mesmin
France

La personne autorisée à constituer le dossier technique : Dirk Wohlrab – Merotec GmbH

Déclarons que le produit

Tondeuse électrique poussée

No de modèle : INV E1740 P

Fonction : Tonte du gazon sur des parcelles engazonnées ou jardins d'agrément

Est conforme aux directives suivantes :

Directive Machines :	2006/42/CE
Directive CEM :	2014/30/CE
Directive Bruit :	2000/14/CE amendée par 2005/88/CE
Directive LdSD :	2011/65/UE

Ainsi qu'en conformité avec les normes suivantes :

EN60335-2-77:2010 EN60335-1:2012+A11+A13
EN62233:2008
EN55014-1: 2017
EN55014-1:2006+A1+A2
EN55014-2:2015
EN61000-3-2:2014 EN61000-3-3:2013 EN50581 :2012

Nous attestons de la conformité à la Directive 2000/14 amendée par 2005/88. Organisme notifié de la directive bruit : Société Nationale de Certification et d'Homologation NB0499, Procédure d'évaluation : réalisée conformément à la Directive 2000/14 et ses annexes

Niveau de pression acoustique mesuré L_{pA} : 86 dB(A), $K=3$ dB(A)

Niveau de puissance acoustique mesuré L_{wA} : 96 dB(A),

Niveau de puissance acoustique garanti L_{wA} : 96 dB(A)

Fait à La Chapelle Saint Mesmin, le

30 novembre 2018

Olivier Huber, Directeur des Achats



Mr Bricolage SA
1 rue Montaigne
45380 La Chapelle Saint Mesmin
France

DÉCLARATION CE DE CONFORMITÉ

Nous,

Mr Bricolage SA
1 rue Montaigne
45380 La Chapelle Saint Mesmin
France

La personne autorisée à constituer le dossier technique : Dirk Wohlrab – Merotec GmbH

Déclarons que le produit

Tondeuse électrique poussée

No de modèle : INV E1944 P

Fonction : Tonte du gazon sur des parcelles engazonnées ou jardins d'agrément

Est conforme aux directives suivantes :

Directive Machines :	2006/42/CE
Directive CEM :	2014/30/CE
Directive Bruit :	2000/14/CE amendée par 2005/88/CE
Directive LdSD :	2011/65/UE

Ainsi qu'en conformité avec les normes suivantes :

EN60335-2-77:2010 EN60335-1:2012+A11+A13
EN62233:2008
EN55014-1: 2017
EN55014-1:2006+A1+A2
EN55014-2:2015
EN61000-3-2:2014 EN61000-3-3:2013 EN50581 :2012

Nous attestons de la conformité à la Directive 2000/14 amendée par 2005/88. Organisme notifié de la directive bruit : Société Nationale de Certification et d'Homologation NB0499, Procédure d'évaluation : réalisée conformément à la Directive 2000/14 et ses annexes

Niveau de pression acoustique mesuré L_{pA} : 89 dB(A), $K=3$ dB(A)

Niveau de puissance acoustique mesuré L_{WA} : 96 dB(A),

Niveau de puissance acoustique garanti L_{WA} : 96 dB(A)

Fait à La Chapelle Saint Mesmin, le

30 novembre 2018

Olivier Huber, Directeur des Achats

Mr Bricolage SA
1 rue Montaigne
45380 La Chapelle Saint Mesmin
France



inventiv

SERVICE CONSOMMATEURS

1, rue Montaigne
45380 La Chapelle St Mesmin - France

0970820412

Pri x d'un appel local non sur t axé

contact@info-inventiv.com

**Pour accéder à la notice mise à jour incluant la réglementation sur la réparabilité
Flashez ce QR Code ou contacter le service consommateur INVENTIV**

